

## POPIS TVAROVKY

Betónové tvárnice vyrobené z prostého betónu, majú priebežnú dutinu, ktorá sa zalieva výplňovým betónom, ďalej majú drážku na uloženie výstuže.

## VHODNOSŤ POUŽITIA

Môžu sa používať ako stratené debnenie na vytvorenie betónovej alebo železobetónovej steny. Používajú sa na základy, steny, šachty, sokle, oporné múry, oplatenie atď.

## PREDNOSTI VÝROBKU

Presné ukládanie, jednoduchá, suchá montáž, dobrá príľnavosť omietky, možnosť upravovania vrtaním, sekaním a frézovaním, úspora debnenia, času a nákladov možnosť upravovania vrtaním, sekaním a frézovaním.

## TECHNICKÉ ÚDAJE

Tvárnica	ŠBT15	ŠBT20	ŠBT24	ŠBT30	ŠBT40
Šírka (mm)	150	200	240	300	400
	±5	±5	±5	±5	±5
Dĺžka x výška (mm)	500x250 ±5, +3 -5				
Hmotnosť (kg/ks)	19	22	26	28	33
Spotreba (ks/m <sup>2</sup> )	8	8	8	8	8
Hrúbka steny (mm) Horná / Spodná	30 / 32	30 / 33	30 / 33	30 / 33	31 / 33
Započítateľná plocha betónu pre výpočet únosnosti muriva (cm <sup>2</sup> /m)	690	1103	1356	1894	2650
Spotreba výplňového betónu (l/m <sup>2</sup> )	74	115	140	195	274
Pevnosť bočnej steny v ohybe (MPa)	3,4	3,3	4,3	4,3	2,9

## MECHANICKO-FYZIKÁLNE VLASTNOSTI

- zdravotná nezávadnosť (Vyhl. MZ SR 528/2007 Zb.z.) – nezávadné
- mrazuvzdornosť (STN EN 1996-2) - neuvedené
- reakcia na oheň (podľa prílohy č.2k vyhláške MVRR SR č. 158/2004 Z.z. v znení vyhlášky č. 119/2006 Z.z. ) – trieda A1

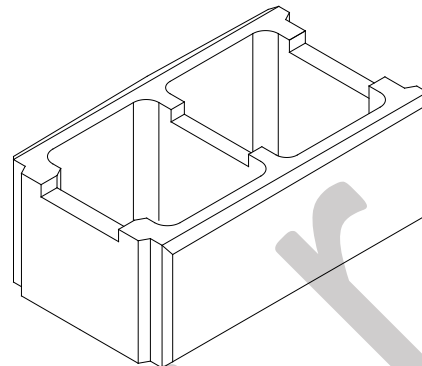
požiarna odolnosť (STN EN 1996-1-2) - skupina 2 – murivo s hutným kamenivom,  $6 < f_b < 35$ ,  $\alpha \leq 1.0$ , hodnota je uvedená bez omietky

Tvárnica	ŠBT15	ŠBT20	ŠBT24	ŠBT30	ŠBT40
REI / EI	EI 180	REI 120	REI 180	REI 240	REI 240

- pevnosť tvárnice v tlaku (skúšané – TSÚS Bratislava)

- tepelný odpor steny (STN EN 12664) – NPD,  $-\lambda \approx 1,30 \text{ W.m}$   
1.K-1 (prostý betón  $\rho=2200 \text{ kg/m}^3$ )

## TVAR



## STATIKA

Výpočet max. líniového zaťaženia na 1 bm steny zo železobetónu sa vykonáva podľa STN EN 1992-1-1, čl. 12.6. Príklady max. líniového zaťaženia na 1 bm steny z prostého betónu dimenzovanej na centrický tlak [kN/m] pre prípad neposuvného podoprenia steny ( $l_0 = l$ ).

		Max. líniové zaťaženie (kN/m) pre $e_0 = s/6$			
Výška steny (m)	Výplň. betón	ŠBT20	ŠBT24	ŠBT30	ŠBT40
2,50	C16/20	209,1	368,0	662,2	1189,0
	C20/25	261,4	460,0	827,8	1486,2
2,75	C16/20	171,1	331,9	633,5	1166,8
	C20/25	213,8	414,8	791,9	1458,5
3,00	C16/20	133,0	309,5	587,9	1125,5
	C20/25	166,2	386,9	734,8	1406,9
3,25	C16/20	57,2	272,0	550,7	1081,5
	C20/25	71,5	340,0	688,3	1351,8

## SKÚŠANIE, KVALITA

Pre debniace tvárnice je vydané stavebno – technické osvedčenie a certifikát preukázania zhody v zmysle zákona 90/1998 Zb.z. Tvárnice podliehajú pravidelnej kontrole a skúšaniam v nezávislej autorizovanej skúšobni.

Protokol o skúške : 30-19-0352, 30-19-0353, 30-19-0354, 30-19-0356,

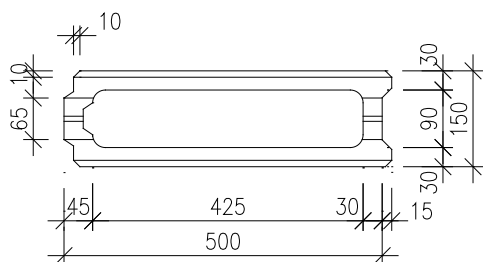
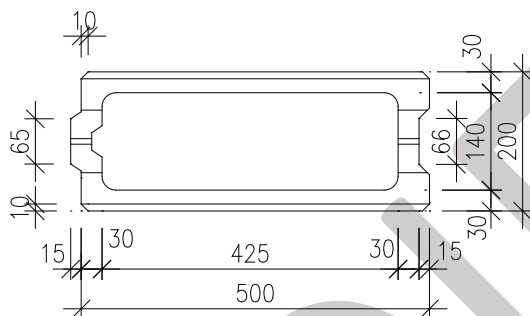
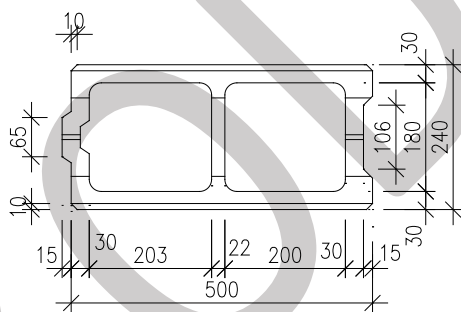
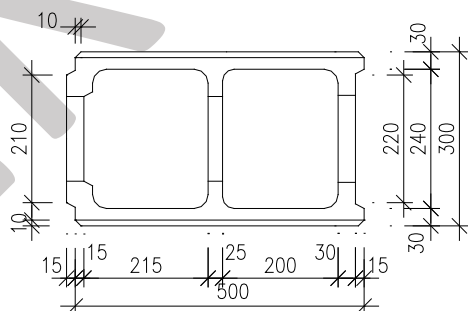
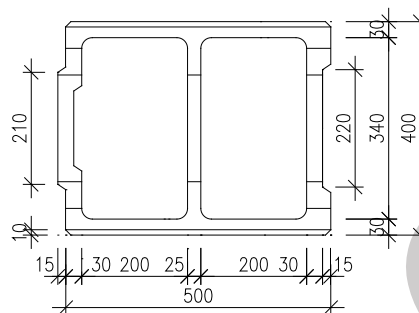
## KALKULÁCIA

Pracovný čas na zhotovenie 1 m<sup>2</sup> steny vrátane výplňového betónu je 0,6 až 1,1 hod.

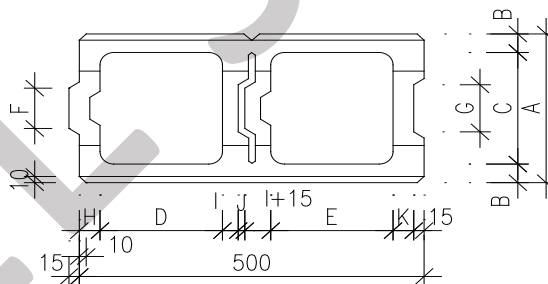
**SPÔSOB DODÁVANIA**

	ŠBT15	ŠBT20	ŠBT24	ŠBT30	ŠBT40
Množstvo (ks/pal)	80	60	50	40	30
Hmotnosť (kg/pal)	1630	1290	1230	1110	900
Výdatnosť m <sup>2</sup>	10	7,50	6,25	5	3,75

Použité palety Euro 120 x 80 s možnosťou výmeny.

**VÝROBNÉ ROZMERY TVÁRNIC**
**ŠBT 15**

**ŠBT 20**

**ŠBT 24**

**ŠBT 30**

**ŠBT 40**

**POSTUP VYHOTOVENIA STENY**

Stenu skladat' nasucho bez malty s 1/2 alebo 1/3 väzbou. Každé 3 alebo 4 uložené rady zalievat' výplňovým betónom predpísanej triedy a ztuhnúť prepichovaním. V prípade potreby sa steny vystužujú vodorovnou a zvislou výstužou podľa projektu statiky.

**VÝROBNÉ ROZMERY DELITEĽNÝCH TVAROVIEK**


Tabuľka rozmerov

(mm)	A	B	C	D	E	F/G
ŠBT15	150	30	90	177	177	65/75
ŠBT20	200	30	140	177	177	65/75
ŠBT24	240	30	180	177	177	65/75
ŠBT30	300	30	240	177	177	210/220
ŠBT40	400	30	340	177	177	210/220

(mm)	H	I	J	K
ŠBT15	30	23	10	30
ŠBT20	30	23	10	30
ŠBT24	30	23	10	30
ŠBT30	30	23	10	30
ŠBT40	30	23	10	30