

POPIS TVAROVKY

Betónové tvárnice z prostého betónu, majú priebežné uzavreté 4 alebo 2 rady komôr.

VHODNOSŤ POUŽITIA

Môžu sa používať pre obvodové a vnútorné steny objektov.

Používajú sa na nosné aj nenosné steny.

PREDNOSTI VÝROBKU

- presné ukladanie systémom pero – drážka, jednoduchá, suchá montáž
- dobrá priľnavosť omietky
- nízka spotreba malty
- možnosť upravovania sekaním, vŕtaním atď
- úspora času a nákladov

TECHNICKÉ ÚDAJE

Tvárnica	MBT20	MBT25
Šírka (mm)	200 +3 -5	250 +3 -5
Dĺžka x výška (mm)	500x200 +3 -5	500x200 +3 -5
Hmotnosť (kg/ks)	18	29
Spotreba (ks/m ²)	10	10
Hrúbka steny (mm) vodorovná / zvislá	17	20 -25
Spotreba malty (l/m ²)	12	14

MECHANICKO-FYZIKÁLNE VLASTNOSTI

- zdravotná nezávadnosť (Vyhľ. MZ SR 528/2007 Zb.z.) - nezávadné
- mrazuvzdornosť (STN EN 1996-2) - neuvedené
- požiarne odolnosť (STN EN 1996-1-2) - skupina 2 – murivo s hutným kamenivom, $6 < f_b < 35$, $\alpha \leq 1.0$, hodnota je uvedená bez omietky

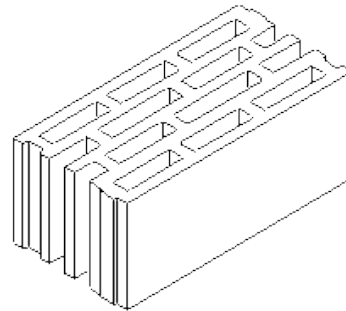
MBT 20	MBT 25
REI 180	REI 180

- pevnosť tvárnice v tlaku (skúšané – TSÚS Bratislava) - minimálna jednotlivá : MBT 20 - 4,2 N/mm², MBT 25 - 6,4 N/mm²

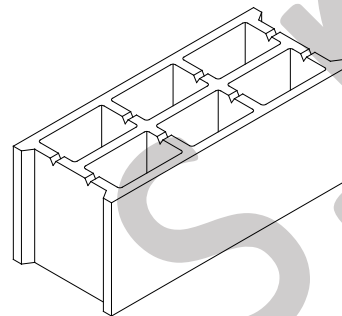
- tepelný odpor steny (STN EN 12664) – NPD, $\lambda \approx 1,30 \text{ W}\cdot\text{m}^{-1}\cdot\text{K}^{-1}$ (prostý betón $\rho=2200 \text{ kg/m}^3$)

TVAR

MBT 25



MBT 20



STATIKA

Charakteristické a návrhové pevnosti muriva z tvárnice MBT 25 sa vypočítali podľa normy STN EN 1996-1-1

(murov. prvok skupiny 2) a sú pre jednotlivé pevnosti mált uvedené v tabuľke. Murovacie prvky sú zatriedené podľa STN EN 771-3. Súčiniteľ γ_M je určený podľa STN EN 1996-1-1-NA.

Pevnosť malty (MPa)		1	2,5	5	10	15
Charakteristická pevnosť muriva v tlaku (MPa)	MBT 20	1,123	1,478	1,819	2,240	2,529
	MBT 25	1,507	1,984	2,443	3,008	3,397
Návrhová pevnosť muriva v tlaku (MPa) pre $\gamma_M = 2,5$	MBT 20	0,449	0,591	0,728	0,896	1,012
	MBT 25	0,603	0,794	0,977	1,203	1,359

Návrhová odolnosť steny z murovacích tvárníc pri namáhaní zvislým zaťažením na 1 bm steny pre prípad neposuvného podopretia steny ($h_{ef} = h_w$) z malty pevnosti 5 MPa.

		Maximálne líniové zaťaženie (kN/m)			
Výška steny (m)		2,50	2,75	3,00	3,25
Stena z tvárnice	MBT 20	106,12	105,36	104,60	103,85
	MBT 25	162,88	162,07	161,24	160,43

SKÚŠANIE, KVALITA

Pre murovacie betónové tvárnice je vydané stavebno – technické osvedčenie a certifikát preukázania zhody v zmysle zákona 90/1998 Zb.z. Tvárnice podliehajú pravidelnej kontrole a skúšaniam v nezávislej autorizovanej skúšobni. Protokol o skúške : č.30-18-0247 a 30-19-0361.

KALKULÁCIA

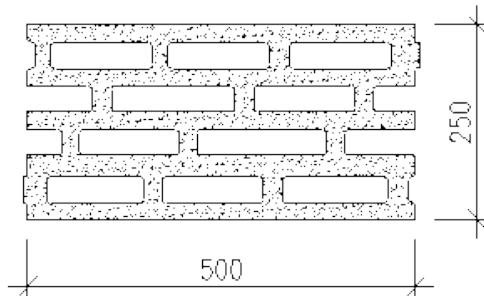
Pracovný čas na zhotovenie 1 m² steny je 0,7 až 1,1 hod.

SPÔSOB DODÁVANIA

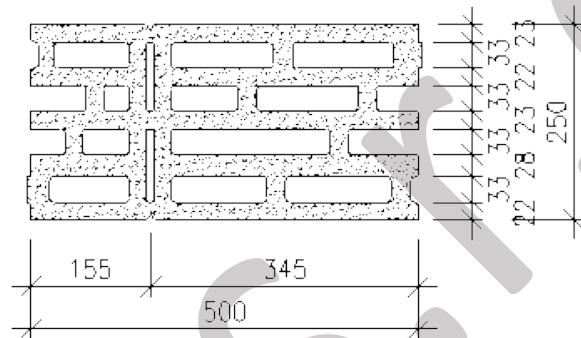
	MBT20	MBT25
Množstvo (ks/pal)	60	48
Hmotnosť (kg/pal)	1110	1470

VÝROBNÉ ROZMERY TVÁRNIC

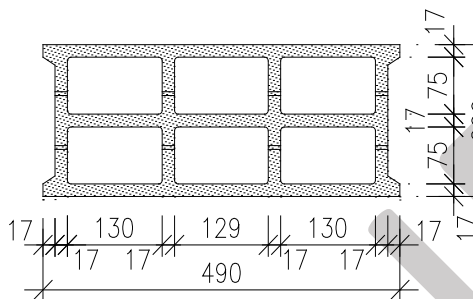
MBT 25 P+D



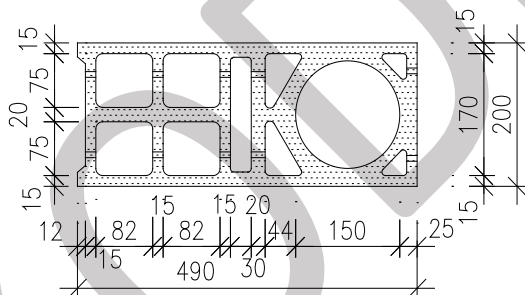
MBT 25 P+D deliteľná



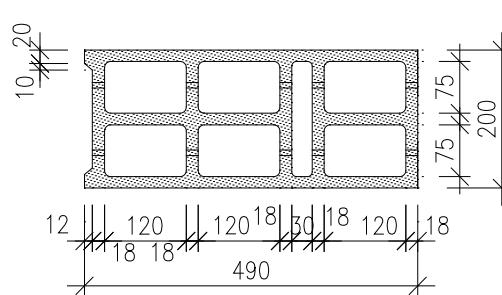
MBT 20 D+D



MBT 20 D+D deliteľná 1/2



MBT 20 D+D deliteľná 1/3



SPÔSOB DODÁVANIA

Betónové murovacie tvárnice sa dodávajú kusovo alebo na paletách. Použité palety Euro 120 x 80 s možnosťou výmeny.

POSTUP VYHOTOVENIA STENY

Betónové murovacie tvárnice sa majú ukladať uzatvorenou stranou navrch do maltového lôžka s 1/3 alebo 1/2 väzbou. Ložné škáry musia byť poriadne vyplnené maltou. Styčné škáry sa majú spájať na doraz a nasucho bez malty, tvarovky sa po ložnej špáre neposúvajú, pri ukladaní z vrchu na vedenie slúži drážka.