

POPIS TVAROVKY

Betónové tvárnice vyrobené z prostého betónu, majú priebežnú dutinu, ktorá sa zalieva výplňovým betónom. Typ 30 P+D má drážku na uloženie tvaroviek. Drážka môže byť zo 4, 3 alebo 2 strán.

VHODNOS POUŽITIA

Môžu sa používať ako stratené debnenie na vytvorenie betónových alebo železobetónových stropov. Používajú sa na základy, stopy, oplatenie atď.

PREDNOSTI VÝROBKU

presné ukladanie

jednoduchá, suchá montáž

dobrá pri navození omietky

možnosť upravovania v taní, sekaním a frézovaním

úspora debnenia, času a nákladov

možnosť upravovania v taní, sekaním a frézovaním

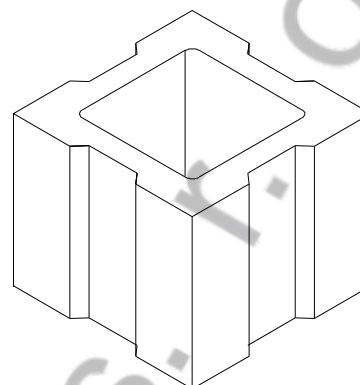
TECHNICKÉ ÚDAJE

| Tvárnica | K25 | K30 | K40 | K30 P+D |
|--|--|-----|------|---------|
| Šírka (mm) | 250 | 300 | 400 | 300 |
| | ±5 | ±5 | ±5 | ±5 |
| Dĺžka x výška (mm) | 250x250,300x250,400x250,300x250 ±5, +3 -5 | | | |
| Hmotnosť (kg/ks) | 18 | 20 | 28 | 22 |
| Spotreba (bm) | 4 | 4 | 4 | 4 |
| Hrúbka steny (mm) Horná / Spodná | 30 | 31 | 36 | 52 |
| Započítaná plocha betónu pre výpočet únosnosti muriva (cm ² /m) | 359 | 546 | 1074 | 382 |
| Spotreba výplňového betónu (l/m) | 14 | 22 | 43 | 15 |

MECHANICKO-FYZIKÁLNE VLASTNOSTI

zdravotná nezávadnosť (Vyhl. MZ 406/92 Zb.z.) - nezávadná mrazuvzdornosť (prEN 12390-9) - odolnosť voči mrazu, reakcia na oheň (podľa prílohy 2 k vyhláske MVRR SR č. 158/2004 Z.z. v znení vyhlásky č. 119/2006 Z.z.) – trieda A1, požiarne odolnosť (STN EN 13501-1) - betón, skupina B – K25 : R90 min. - K30, K40 : R180, pevnosť tvárnice v tlaku (skúšané – TSÚS Bratislava) - minimálna jednotlivá : 6,5 N/mm² - minimálna priemerná : 6,5 N/mm² tepelný odpor steny (STN EN 12664) – NPĐ, - ? 1,30 W.m-1.K-1 (prostý betón) =2200 kg/m³

TVAR



STATIKA

Výpočet maximálnych zaťaženia na strop z prostého betónu sa vykonáva podľa STN EN 1992-1-1, 1.12.6. Príklady maximálnych zaťažení na strop z prostého betónu dimenzovanej na centrický tlak [kN] pre prípad neposuvného podoprenia stropu ($l_0 = 1$).

| Výška steny (m) | Výplňový betón | Max. zaťaženie (kN) pre $e_0 = s/8$ | | | |
|-----------------|----------------|-------------------------------------|-------|-------|--------|
| | | 25 | 30 | 40 | 30 P+D |
| 2,50 | C20/25 | 164.3 | 291.3 | 668.0 | 182.0 |
| | C25/30 | 205.4 | 364.1 | 834.9 | 227.5 |
| 2,75 | C20/25 | 145.7 | 260.2 | 621.7 | 162.8 |
| | C25/30 | 182.1 | 325.3 | 777.2 | 203.5 |
| 3,00 | C20/25 | 131.0 | 242.1 | 610.4 | 147.7 |
| | C25/30 | 163.8 | 302.6 | 763.0 | 184.6 |
| 3,25 | C20/25 | 124.5 | 217.0 | 596.3 | 135.5 |
| | C25/30 | 155.6 | 271.3 | 745.3 | 169.4 |

SKÚŠANIE, KVALITA

Pre debniace tvárnice je vydané stavebno – technické osvedčenie a certifikát preukázania zhody v zmysle zákona 90/1998 Zb.z. Tvárnice podliehajú pravidelnej kontrole a skúšaniam v nezávislej autorizovanej skúšobni.

KALKULÁCIA

Pracovný čas na zhotovenie 1 m piliera vrátane výplňového betónu je 0,3 až 0,6 hod.

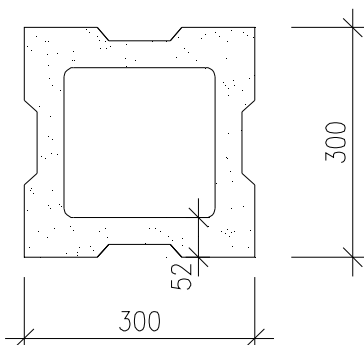
SPÔSOB DODÁVANIA

| | K25 | K30 | K40 | K30 P+D |
|--------------------------|------|------|-----|---------|
| Množstvo (ks/pal) | 60 | 60 | 30 | 45 |
| Hmotnosť (kg/pal) | 890 | 1100 | 890 | 990 |
| Výdatnosť m ² | 3,75 | 4,50 | 3,0 | 11,25bm |

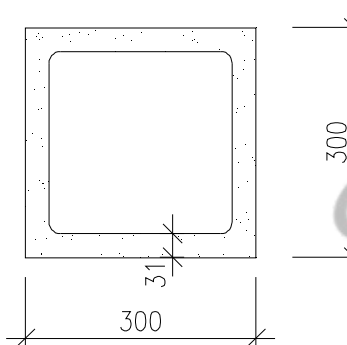
Použitie palety Euro 120 x 80 s možnosťou výmeny.

VÝROBNÉ ROZMERY TVÁRNIC

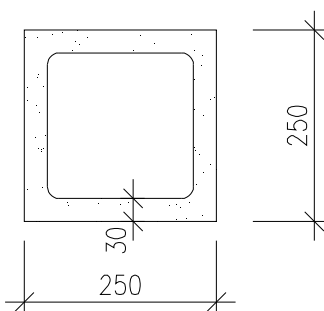
KOCKA 30 P+D



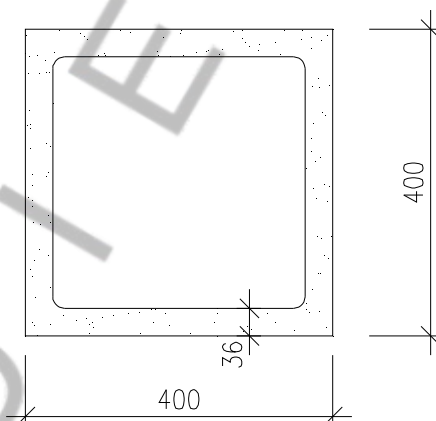
KOCKA 30



KOCKA 25



KOCKA 40



POSTUP VYHOTOVENIA ST PA

St p sklada nasucho bez malty. Každé 3 alebo 4 uložené rady zalieva výpl ovým betónom predpísanej triedy a zhutni prepichovaním. V prípade potreby sa st py vystužujú strme mi a zvislou výstužou pod a projektu statiky.